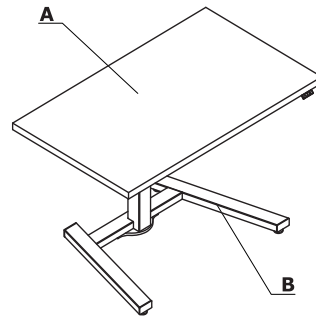


Combinazione di colori - Ogi One



Material	Colore	Scrivanie															
		A - Piano	B - Telaio														
Pannello	02 - grigio	✓															
	08 - nero	✓															
	26 - alluminio satinato	✓															
	31 - quercia canadese	✓															
	39 - betulla	✓															
	64 - cacao	✓															
	67 - bianco pastello	✓															
	106 - noce	✓															
	154 - antracite	✓															
	167 - quercia grigia	✓															
	168 - quercia naturale	✓															
	169 - quercia miele	✓															
	170 - acacia	✓															
	171 - noce scuro	✓															
	174 - beige opaco	✓															
183 - FENIX - nero opaco	✓*																

\* opzionale con sovrapprezzo: piano rivestito in HPL FENIX - bordo da scegliere di colore 08 - nero o, con tassa aggiuntiva, 160 - frassino

Material	Colore	Scrivanie														
		A - Piano	B - Telaio													
Metallo	M009 - alluminio semiopaco RAL 9006		✓													
	M015 - bianco semiopaco RAL 9010		✓													
	M154 - antracite semiopaco RAL 7043		✓													
	M115 - nero semiopaco RAL 9005		✓													
	M026 - verde oliva semiopaco mat RAL 6013		✓*													
	M027 - blu semiopaco RAL5003		✓*													
	M028 - rosso mattone semiopaco RAL 0404040		✓*													
	M029 - giallo semiopaco RAL 0807060		✓*													
	M030 - beige semiopaco RAL 0608005		✓*													

\* opzionale con sovrapprezzo